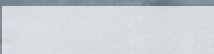




GREEN GRIP®
THE REVOLUTIONARY STONE-FIXING SYSTEM



PRODUCT CATALOGUE



04 ABOUT ME

06 WHAT IS GREEN GRIP SYSTEM?

08 FEATURES AND BENEFITS

12 PROJECT PROFILE

14 SPECIFICATIONS

14 Product List

15 Standard Sizes



ABOUT ME

The Green Grip system (“GGS”) is a revolutionary fixing system for natural stone. Combining German engineering and Italian design, GGS has been patented worldwide as a major breakthrough in the fields of architecture and interior design. Whether you are aiming for higher design flexibility or looking for a more efficient and greener stone-fixing solution, GGS can help you achieve the results you seek. Contact us today for further information.

Il sistema Green Grip (“GGS”) è un sistema di fissaggio rivoluzionario per la pietra naturale. Combinando l’ingegneria tedesca e il design italiano, GGS è stato riconosciuto in tutto il mondo come un importante passo avanti nei settori dell’architettura e dell’interior design. Sia che stiate puntando a una maggiore flessibilità di progettazione o alla ricerca di una soluzione di fissaggio di pietre più efficiente e più verde, GGS può aiutarvi a ottenere i risultati che cercate. Contattaci per ulteriori informazioni.

WHAT IS GREEN GRIP SYSTEM?

An Overview

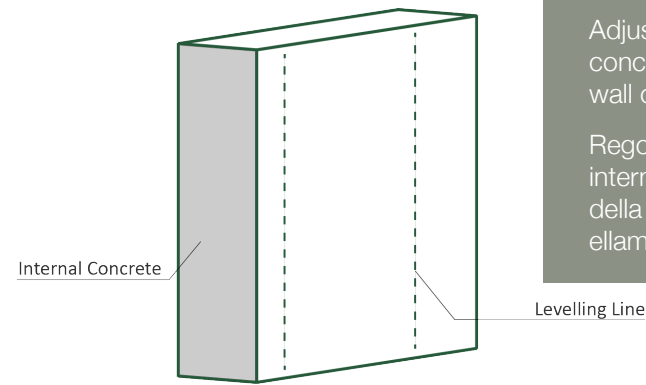
GGS consists of two major parts – the innovative composite panel and the patent gripping frame. The composite panel serves as a backboard of the natural stone, improving its durability while cutting construction costs. As for the gripping frame, it revolutionises conventional practices of stone fixing, simplifying installation steps while ensuring high-quality finishes.

GGS è costituito da due parti brevettuali: il pannello composito e il telaio di presa. Composto da ossido di magnesio, il pannello composito serve come supporto della pietra naturale, migliorandone la durata nel taglio dei costi di costruzione. Per quanto riguarda il telaio di presa, rivoluziona le pratiche convenzionali di fissaggio in pietra, semplificando i passaggi di installazione garantendo al contempo finiture di alta qualità.

1. LEVELLING

Adjust irregularities of the internal concert to ensure flatness of the wall cover. Produce levelling lines.

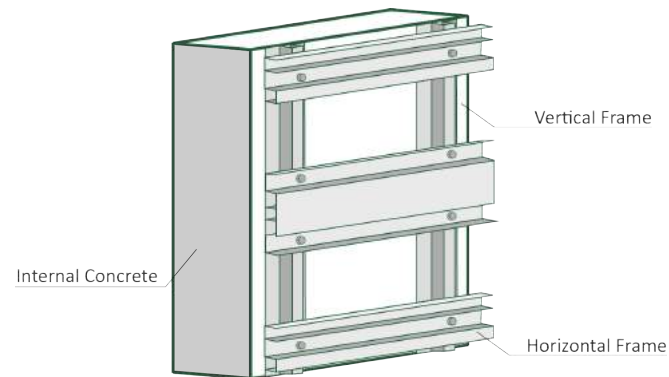
Regolare le irregolarità del concerto interno per assicurare la piatezza della parete. Produci le linee di livellamento.



2. STRUCTURE FIXING

Apply the vertical and horizontal frames according to the levelling lines.

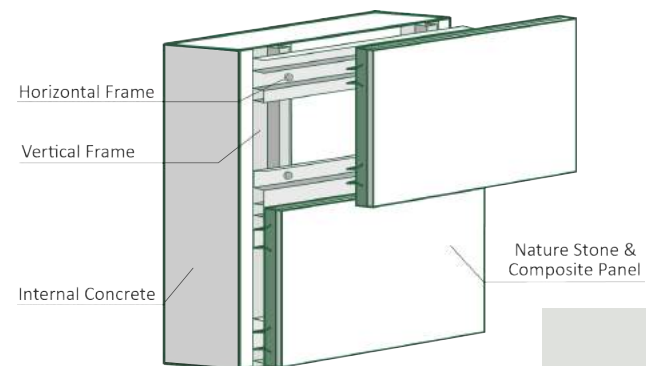
Applicare i telai verticali e orizzontali secondo le linee di livellamento.



3. MOUNTING

Clip the natural stone with the composite panel onto the gripping frames.

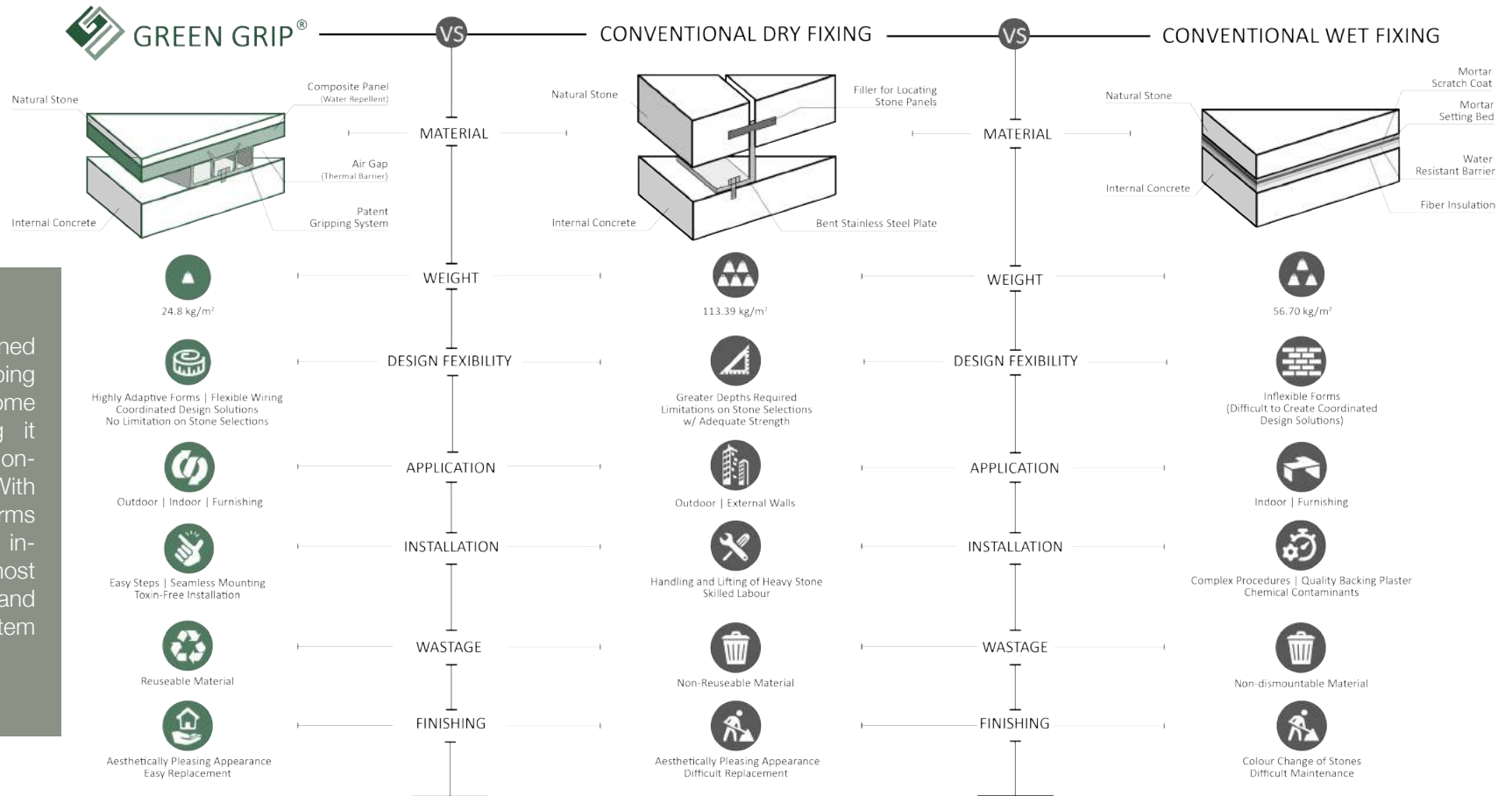
Spingere la pietra naturale con il pannello composito sui telai di presa.



FEATURES AND BENEFITS

A Comparison of GGS & Conventional Stone-fixing Systems

Grazie al pannello composito e alla struttura di fissaggio appositamente progettato, GGS possiede alcune caratteristiche distintive, rendendolo più preferibile al tradizionale sistema di fissaggio asciutto / umido. Con una migliore prestazione in termini di peso, flessibilità di progettazione, installazione, ecc., GGS è il sistema di fissaggio di pietre più risparmio di tempo e più ecologico.



Owing to the specially-designed composite panel and gripping frame, GGS possesses some distinctive features, making it more preferable to the traditional dry/wet fixing system. With a better performance in terms of weight, design flexibility, installation etc., GGS is the most cost-effective, time-saving and eco-friendly stone-fixing system ever.

THREE MAJOR BENEFITS



COST-EFFECTIVE

Lower material, delivery and installation costs



ECO-FRIENDLY

Encourage reinstallation and save 40% of stone material



TIME-SAVING

Allow easy installation and reduce up to 60% of time required

FIVE PROPERTIES



FIRE RESISTANT

Fire safety Class A1



WATER REPELLENT

Stable performance in wet-dry cycles



THERMAL INSULATING

Low thermal conductivity



SOUND PROOF

Special chemical Structure



ANTI-SEISMIC

Seismic load mitigation



PROJECT PROFILE

A Collection of Previous Work

The advantages of GGS have been demonstrated by prestigious realisations all around the world — from indoor furnishing for clubhouses, interior wall covering for hotels to facade cladding for office buildings.

I vantaggi del GGS sono stati dimostrati da prestigiose realizzazioni in tutto il mondo - dall'arredamento per interni a club house, rivestimenti interni per alberghi. Al rivestimento di facciata per edifici per uffici.

SEATING
Executive Office
Hong Kong

DOOR
Club House
Italy

INTERIOR WALL
Hotel Lobby
Osaka

INTERIOR WALL
Hotel Restroom
New York

FACADE
Residential House
Vancouver

GREEN WALL
Office Building
Hong Kong

SPECIFICATIONS

When Classic Meets Innovation

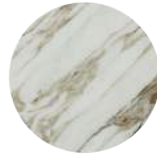
We provide a wide range of natural stone products to our clients. And yes, we also offer customisation services to meet individual needs! Contact us for customised products.



BIANCO STATUARIO



CALACATTA FANTASY



CALACATTA GOLD



SAHARA GREY



SILVER SNOW



SAHARA BEIGE



SNOW ONYX



GOLDEN WAVE



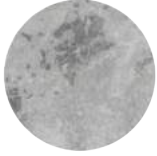
YUNG KEE BROWN



ITALIAN GREY



SILVER STATUARIO



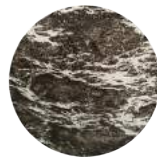
BLUE DE SAVOIE



SUPER SAINT LAURENT



DARK PORTORO



SECRET GARDEN



BLACK SILK

Forniamo una vasta gamma di prodotti in pietra naturale ai nostri clienti. E sì, offriamo anche servizi di personalizzazione per soddisfare le esigenze individuali! Contattaci per i prodotti personalizzati.

Standard Sizes & Formats

300x300
12"x12"



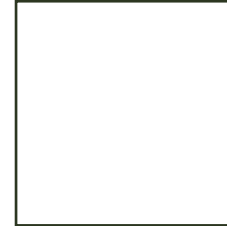
400x400
16"x16"



300x600
12"x24"



600x600
24"x24"



900x600
36"x24"



400x800
16"x32"



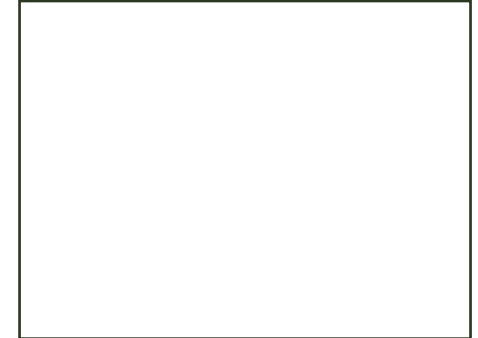
800x800
32"x32"



600x1200
24"x48"



900x1200
36"x48"





GREEN GRIP®
THE REVOLUTIONARY STONE-FIXING SYSTEM

Via degli Oliveti, 110 c/o Centro Olidor,
54100 Massa (MS) Italia
Tel. +852 2177 1776
info@green-grip.com
<http://green-grip.com>

PROUDLY ITALIAN